



Présentation technique

Le TT-DFP permet un réglage de la profondeur d'insertion de la gaine, il est utile lorsque la taille de la gaine est inférieure à la sonde ou la localisation de l'élément de détection est requiert cette bride de fixation.

Il est adapté pour une utilisation avec le TT-554, TT-D (gaine) ou le TT-IH (température élevée) gamme de capteurs

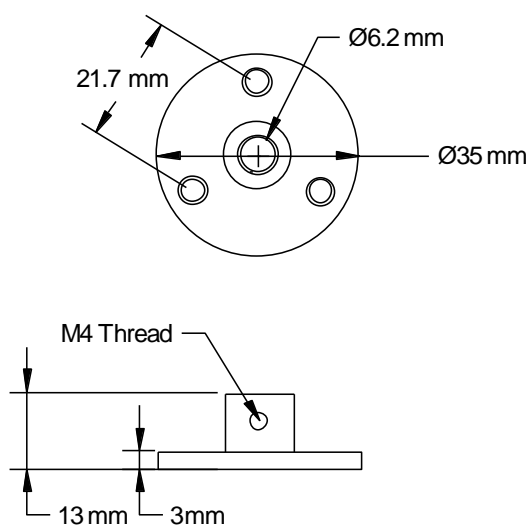
Fixer gaine à l'aide des vis fournies, insérer le capteur dans la bride à la profondeur voulue et serrer la vis sans tête.

Référence


TT-DFP Plaque de bride pour montage gaine

Spécifications

Matériel	Aluminium
Plage ambiante	-10 à 90 ° C
Pays d'origine	Royaume-Uni



Directive DEEE:

 A la fin des produits vie utile s'il vous plaît disposer selon les réglementations locales.
 Ne pas jeter avec les ordures ménagères.
 Ne pas brûler.

Bien que tous les efforts ont été faits pour assurer l'exactitude des informations dans ce document, Sontay se dégage de toute responsabilité en cas de dommages matériels, humains et financiers. La présente fiche technique est sujette à des améliorations et est susceptible d'être modifiée sans préavis.

Tel: +33 (0) 1 46 94 62 92 - E-mail: service.clients@sontay.com - Web: www.sontay.com/fr

© 2017 Sontay Limited. Tous les droits sont réservés